

Lühijuhend

Elektrilise küttega kamberahjud

N ... E(L)(R)

M01.1038K ESTNISCH

Originaalkasutusjuhend

■ Made
■ in
■ Germany

www.nabertherm.com

Copyright

© Copyright by
Nabertherm GmbH
Bahnhofstrasse 20
28865 Lilienthal
Federal Republic of Germany

Reg: M01.1038K ESTNISCH
Rev: 2023-04

Andmed ei ole siduvad, jätame endale õiguse teha tehnilisi muudatusi.

1 Eessõna

Õnnitleme, et otsustasite Naberthermi põletusahju kasuks. Toode vastab kõrgeimatele käsitööga seotud nõuetele ning on aastate pikkuse kogemuse ja pideva arendustöö tulemus. Lühijuhend muudab teie Naberthermi ahjuga tutvumise lihtsamaks. Juhime teie tähelepanu, et tegu on kasutusjuhendi lühiversiooniga esmaseks tutvumiseks. Lugege kasutusjuhend enne Naberthermi kamberahju esimest kasutamist hoolikalt läbi.

Ahju ja juhtpaneeli kasutusjuhendi saate järgmiselt lingilt või selle QR-koodi skannimise teel. QR-koodi lugemise rakendused saate alla laadida vastavast allikast (rakenduste poed).



<https://nabertherm.com/en/downloads/instructions>

Hoidke prinditud või salvestatud versioon hilisemaks kasutamiseks alles. Samuti on võimalik tellida kasutusjuhendi trüki versioon. Võtke meiega ühendust märkides ahju mudeli ja seerianumbri (vt tüübisilt).

2 Lisateave ja õpetused



<https://nabertherm.com/de/downloads/video-tutorials>

Käesolevad dokumendid on mõeldud üksnes meie toodete ostjatele ning neid ei tohi ilma kirjaliku loata ei paljundada ega kolmandatele isikutele edastada või ligipääsetavaks teha.

(Autoriõiguse ja sellega kaasnevate õiguste seadus, autoriõiguse seadus 9. septembrist 1965)

Jooniste ja muude dokumentide kõik õigused, samuti igasugune käsutusõigus on Nabertherm GmbH-l, ka tööstusomandiõiguste registreerimistaotluste korral.

3 Nõuetekohane kasutamine

Tootesarja NE ahjud on elektrilise küttega kamberahjud keraamika, klaasi- või portselanimaalide põletamiseks.

Ideaalne töötemperatuur on vahemikus 900 °C ja 1200 °C. Ahju ei tohi panna materjale, mis sisaldavad või vabastavad süttivaid aineid.

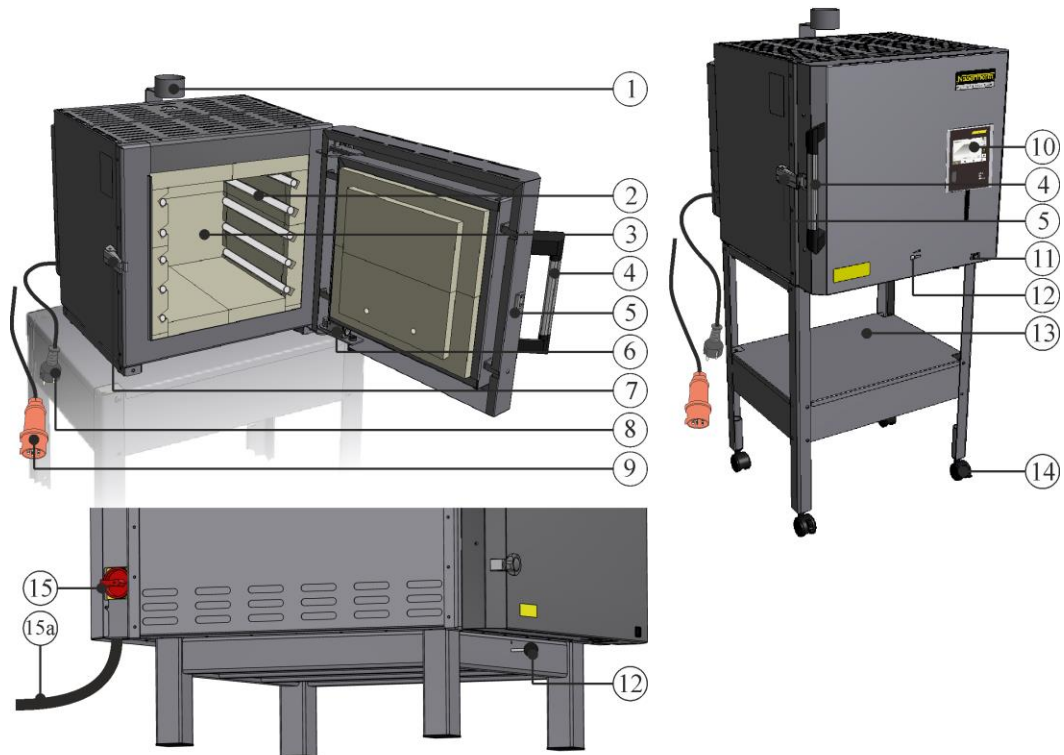
Seda ahju tohivad kasutada lapsed alates 8. Eluaastast ning vähenenud füüsiliste, sensoorsete või vaimsete võimetega või puuduvate kogemuste ja teadmistega isikud, kui neid jälgitakse või neid on juhendatud ahju ohutu kasutamise alal ja nad mõistavad sellest tulenevaid ohte.

4 Ohutusjuhised

Järgnevalt on toodud kõrgeima ohuastmega ohutusjuhised, mille eiramisel on tagajärjeks rasked isikukahjud. Kõigi ohutusjuhiste täieliku ülevaate leiata ahju põhjalikust kasutusjuhendist. Kasutusjuhendit peab lugema enne esmakordset kasutuselevõttu, samuti enne kasutamist.

 	<p>Elektrilöögist põhjustatud oht</p> <p>Eluoht</p> <p>Töid elektrivarustusel tohivad teha üksnes kvalifitseeritud elektrikud või Naberthermi volitatud eripersonal.</p> <p>Enne tööde algust tuleb toitepistik lahutada.</p> <p>Seade ei tohi saada märjaks.</p> <p>Ärge sisestage esemeid lülitusseade ja ahju korpuse avadesse, väljatõmbeavadesse või jahutuspiiludesse.</p>
	<p>Tuleoht ja oht tervisele</p> <p>Eluoht</p> <p>Järgima peab paigaldustingimusi.</p> <p>Paigalduskohas peab olema tagatud piisav õhutus, et eralduv soojus ja võimalikud tekkivad heitgaasid ära juhtida.</p>
	<p>Ärge avage kuumana</p> <p>Ahju avamine kuumana temperatuuril üle 200 °C (392 °F) võib põhjustada põletusi.</p> <p>Kauba ja ahju kahjustuste eest tootja ei vastuta.</p>
 	<p>Kõigi ahjusüsteemide jaoks</p> <p>Nendel ahjusüsteemidel ei ole ohutustehnikat protsesside jaoks, mille käigus võivad tekkida süttida võivad gaasisegud.</p> <p>Plahvatusohtlike gaaside/gaasisegude või protsessi käigus tekkivate plahvatusohtlike gaasidega/gaasisegudega käitamine on keelatud.</p> <p>Seadme sisemuses EI tohi olla plahvatada võivaid tolmusid ega lahusti ja õhu segusid.</p> <p>ÄRGE käitage seadet plahvatusohtlikes piirkondades.</p>
	<p>Möödaviigu otsak / väljatõmbetoru, kaas ja ahju korpus muutuvad käituse ajal kuumaks.</p> <p>Põletusoht.</p> <p>Möödaviigu otsakut / väljatõmbetoru, kaant ja ahju korpust EI tohi käituse ajal puutada.</p>
	<p>Tuleoht pikenduskaabli pikendamisel</p> <p>Eluoht</p> <p>Kõigi pistikuga ühendusjuhtmetega ahju mudelite puhul tuleb jälgida järgmist.</p> <p>Vahemik automaatkaitsete ja pistikupesade, millega ahi on ühendatud, vahel on võimalikult lühike.</p> <p>Pistikupesade ja ahju vahel EI kasutata harupesasid EGA pikendusjuhtmeid.</p>

5 Põletusahju komponendid



Nr	Nimetus	Nr	Nimetus
1	Möödaviigu otsak	9	Toitepistik CEE (kuni 3600 W, max 32 A)
2	Kütteelemendid, kaitstult soontes	10	Juhtpaneel (sõltuvalt variandist)
3	Ahjukamber	11	Integreeritud kaitsmega seadme kaitsetüliti (ahju sisse-/väljalülitamine)
4	Käepide	12	Õhu juurdevoolusiiber (sujuvalt seadistatav)
5	Pendeluks	13	Alusraam (tarvik)
6	Ukse kontaktlüliti	14	Transpordirullikud tarvikuna
7	Seadistatav ukse sulgur	15	Pealüliti (alates 32 A)
8	Toitepistik (kuni 3600 W) fikseeruva ühendusega	15a	Püsiühendus 3 m toitekaabliga, millel puudub pistik (alates 32 A)

6 Seadme transport



Märkus

Ahju paigaldamisel tuleb kanda kaitsekindaid!
Transporditöid tuleb teha vähemalt kahe või enama isikuga.

- Kontrollige vastuvõtmisel transpordipakendit võimalike kahjustuste suhtes. Eemaldage seejärel kinnituslindid transpordipakendilt.
- Võrrelge tarnekomplekti saatekirja ja tellimuse dokumentidega.
- Võtke ettevaatlikult pealepandud karp või puitümbris maha. Kaubaalusel on üks pakendiühik tarvikute jaoks (nt toitekaabel, möödaviigu otsak, keraamilised paigaldusplaadid).
- Kandmiseks haarake külgedelt ahju alt ja jälgige kindlat asendit. Tõstke ahju kaubaaluselt ja asetage ettevaatlikult paigalduskohta.
- Transpordiks tõstukiga on tingimata soovitatav kasutada puidust transpordiraami. Tõstuki kahvli vale asetus võib põhjustada ahju kahjustusi.
- Pakkematerjal tuleb täielikult eemaldada ahjust ja ahjult ning väljatõmbeklapi alt. Kõik pakkematerjalid on ümbertöödeldavad ja need saab suunata jäätmekäitlusesse.

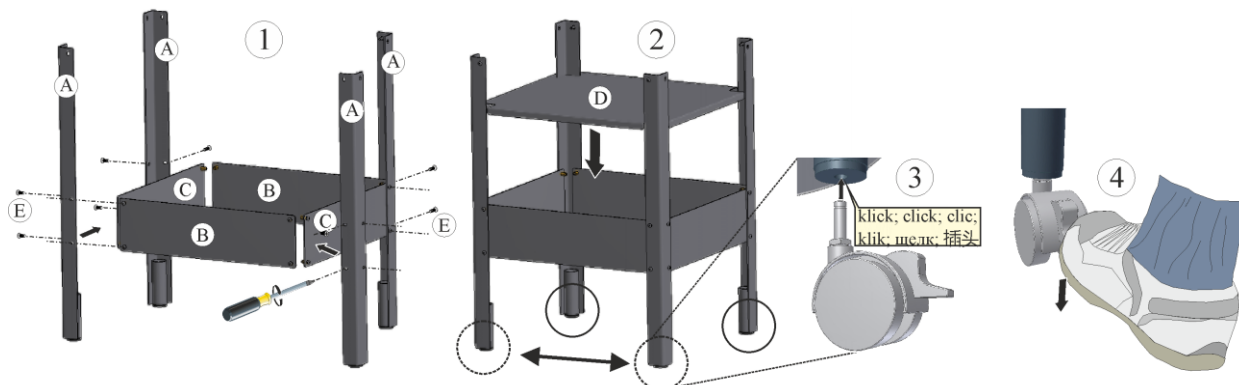
7 Nõuded paigalduskohale

Ahju paigalduskoha valimisel tuleb jälgida, et see paigaldataks üksnes kuiva ruumi. Temperatuurid peaksid olema vahemikus +5 °C kuni +40 °C ja õhuniiskus max 80%. Paigalduspind (põrandakate või laud) peab olema tasane, et võimaldada ahju sirge paigaldamine. Ahi tuleb asetada mittesüttiva aluse peale. Laua kandevõime peab vastama ahju, sh tarvikute kaalule.

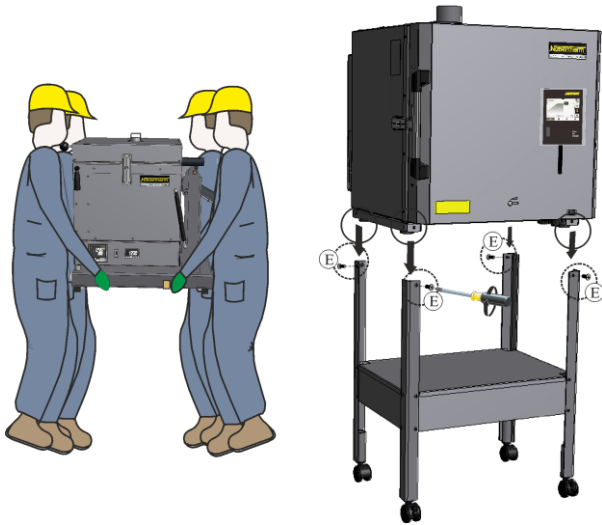
Peale selle tuleb hoida põlevate materjalide suhtes minimaalset ohutusvahemikku ahju igast küljest vähemalt 1 m. Üksikjuhul tuleb vahemik valida suurem, et vastata kohalikele tingimustele. Mittesüttivate materjalide suhtes võib külgedel minimaalse vahemiku vähendada 0,2 m-ni. Kui partiist peaks eralduma gaase ja auru, tuleb hoolitseda piisava õhu juurde- ja äravoolu eest. Vajaduse korral peab klient võimaldama heitõhu sobiva äratõmbe.

8 Montaaž, paigaldus ja ühendamine

Alusraami montaaž (N 40 E – N 100 E)

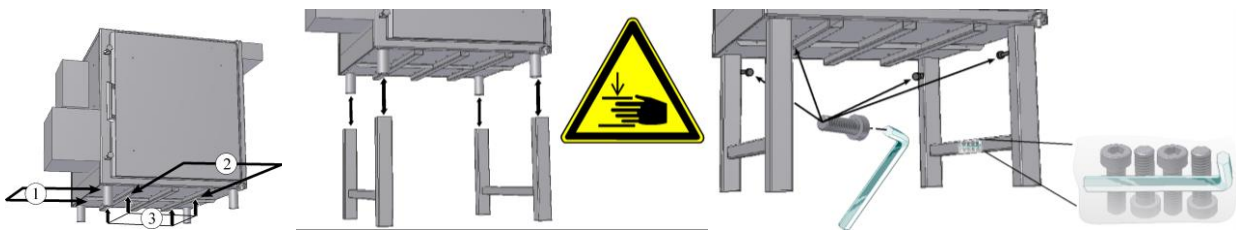


Monteerige esmalt, nagu punktides (1) ja (2) esitatud, alusraami detailid kruvikeeraja abi ja paigaldage seejärel, kui on olemas, transpordirullid (3) alla. Rakendage seisupidurid ahju ukse suunas, et kinnitada alusraam eemale veeremise vastu (4).



Asetage ahi vähemalt kahe inimese abiga ettevaatlikult alusraami peale ja kontrollige, kas see on õiges asendis. Seejärel kruvitakse ahi punktides (E) alusraami külge kinni.

Alusraami montaaž (N 140 E – N 280 E)



Kasutage tõstmiseks üksnes sobivaid sisetranspordivahendeid.

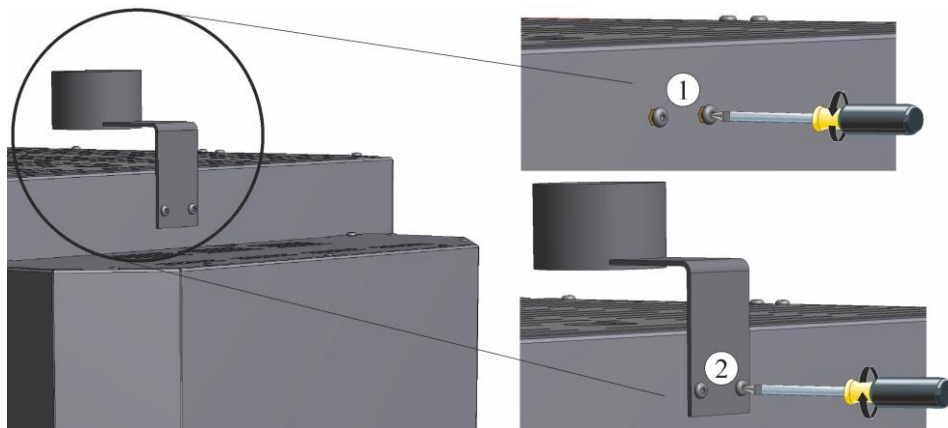
Lükake sisetranspordivahendi kahvliharud täielikult külgedelt (1) või eest (2) ahjupõhja alla. Kahveltõstuki kahvliharudel tohivad olla vaid ahjupõhja põhjaprofiilid (3). Jälgige külge paigaldatud detaile, torustikke või kaablikanaleid. Vältige järsult üles tõstmist.

Asetage ahi ettevaatlikult alusraamile ja kontrollige kindlat asendit. Seejärel kinnitage alusraam nelja kaasasoleva kruviga.

Möödaviigu otsaku montaaž

Tarnekomplektis sisalduv möödaviigu otsak (mudelist sõltuv) tuleb kinnitada ahjule.

- Möödaviigu otsaku asukohas (väljatõmbeava asukohas asuv) on möödaviigu otsaku monteerimiseks kaks kruvi (1), mis tuleb eelnevalt lahti keerata.
- Paigutage eelnevalt lahti keeratud kruvidega möödaviigu otsak (2) ahjule õigesse asukohta ja kinnitage sobiva tööriistaga.



Juhtpaneel sisestamine ahjul asuvasse hoidikusse

Juhtpaneel tuleb sisestada ahjul asuvasse hoidikusse. Jälgige, et juhtpaneel on sisestatud olemasolevasse hoidikusse lõpuni. Eiramisel võib juhtpaneel saada kahjustada või hävineda. Nabertherm ei vastuta juhtpaneeli asjatundmatu käsitsemise eest.

Õhu automaatse juurdevooluklapi montaaž

Õhu automaatse juurdevooluklapi montaaži ja õhu ventilatoriga juurdevooluklapi montaaži juhised leiate terviklikust kasutusjuhendist (peatükk „Montaaž, paigaldus ja ühendus“).

9 Heitõhu juhtimine

Keraamika põletamisel võivad sõltuvalt savi või glasuuri kvaliteedist eralduda tervist kahjustavad gaasid ja aurud. Seepärast on vajalik juhtida väljatõmbeavast eralduvate heitgaaside sobival viisil vabasse õhku juhtimine (ventileerige tööruumi). Kui paigalduskohas ei ole tagatud piisav ventilatsioon, tuleb „heitgaasid“ sihipäraselt ära juhtida kuumakindla heitõhutorustiku kaudu. Põhjaliku teabe ja üksikasjalikud nõuded hoonepoolse heitõhutorustiku jaoks leiate ahju kasutusjuhendist.

10 Elektrivõrguga ühendamine



 <small>MORE THAN HEAT 30-3000 °C</small>		
Nabertherm GmbH Bahnhofstr. 20, 28865 Lilienthal/Bremen, Germany Tel +49 (04298) 922-0, Fax +49 (04298) 922-129 contact@nabertherm.de		
<small>Made in Germany</small>		
<small>www.nabertherm.com</small>		
N 70 E/R	SN 123456	2022
NE02R2N-NE	1300 °C	 5,5 kW
-	400 V 3/N/PE~	-
50 Hz	13,8/0,0/13,8 A	5,5 kW
		

Ettenähtud toiteühenduse kaitse ja ristlõige sõltuvad keskkonnatingimustest, juhtme pikkusest ja paigaldusviisist. Seepärast peab koha peal määrama liigi ja viisi elektrik.

- Toitekaabel ei tohi olla kahjustatud
- Ärge asetage toitekaablile esemeid
- Paigaldage kaabel kaitstult nii, et mitte keegi ei saa selle peale astuda ega selle otsa komistada
- Toitekaabli tohib vahetada välja üksnes heakskiiduga samaväärse kaabli vastu

Pistikuga toitekaabel:

Toitepistik tuleb ühendada sobivasse pistikupesasse, millel on eraldi vooluvarustus ja oma kaitse. Seejuures tuleb järgida tüübisildil olevaid andmeid seoses võrgupinge, võrgu liigi ja max võimsustarbega. Kaugus ahju ja pistikpesa vahel peaks olema võimalikult lühike. Kasutada ei tohi pikendusjuhtmeid ega mitmikpistikupesasid. Enne ahju ühendamist peab hoone elektrisüsteemi ja pistikupesa laitmatut seisukorda kontrollima elektrik. Liiga lõtv kontakt võib olmelistes pistikupesades põhjustada kõrbemist.

Käituse ajal peab toitepistik olema vabalt ligipääsetav, et selle saaks hädaolukorras kiiresti pistikupesast lahutada.

Ilma pistikuta toitekaabel:

Ilma pistikuta toitekaablite ühenduse hoone elektrivõrku peab tegema elektrik. Kui ahi tarnitakse pistikuga, ei tohi seda tagantjärele ilma pistikuta ühendada. Toide tuleb teha püsühendusena lülituskilbis kas ettevalmistatud klemmidel või eraldi lülitusseadmega mudelite korral otse pealülil. Siinjures tuleb jälgida tüübisildi andmeid võrgupinge, võrgu liigi ja maksimaalse võimsustarbe kohta.

11 Esmakordne kasutuselevõtt ja esimene kuumutamine

Enne ahju kasutusele võtmist tuleks seda paigalduskohas 24 tundi aklimatiseerida.

Ahju kasutuselevõtul tuleb tingimata järgida järgmisi ohutusjuhiseid – nii välditakse isikute eluohtlikku vigastamist ja materiaalselt kahju.

- Tagage, et kasutusjuhendi ja juhtpaneeli juhendi juhiseid ja märkuseid järgitaks.
- Kontrollige enne esimest käivitust, kas kõik tööriistad, võõrdetailid ja transpordikaitse on süsteemist eemaldatud.
- Informeerige end enne süsteemi sisselülitamist õige käitumise kohta tõrke korral ja hädaolukorras.

Isolatsiooni kuivatamiseks ja kütteelementide kaitsva oksiidikihi saavutamiseks tuleb ahju esmakordselt kuumutada. **Kütteelementide kasutusiga sõltub väljakujunenud kaitsva oksiidikihi saavutamisest.** Kuumutamise ajal võivad tekkida ebameeldivad lõhnad. Selle põhjuseks on isolatsioonimaterjalist eralduv sideaine. Soovitame ahju asukohta esimese kuumutusfaasi ajal hästi ventileerida.




1. Avage õhu juurdevoolusiiber poolenisti.
2. Sulgege ahju uks.
3. Lülitage ahi/juhtpaneel toitelüliti abil sisse.
4. Viige läbi eelseadistatud programm „Programm 01“ (ilma põletamise abivahenditeta).
5. Laske ahjul pärast programmi lõppu loomulikult teel jahtuda.

Isolatsioonimaterjalidel ja põletusabiainetel on loomulik jääkniiskus.

Esimeste põletuste ajal võib koguneda kondensaati, mis tilgub mööda korpust alla.



12 Käsitsemine

Juhtpaneeli sisselülitamine			
	Protsess	Näit	Märkused
	Toitelüliti sisselülitamine		Lülitage toitelüliti asendis „I“ sisse. (toitelüliti tüüp sõltuvalt varustusest / ahju mudelist)
	Kuvatakse ahju olekut. Mõne sekundi möödumisel kuvatakse temperatuuri. Esimesel sisselülitamisel kuvatakse assistenti, mis võimaldab põhiliste seadistuste, nt keele, sisestamist.		Kui juhtpaneelil kuvatakse temperatuuri, on juhtpaneel töös valmis.



Märkus

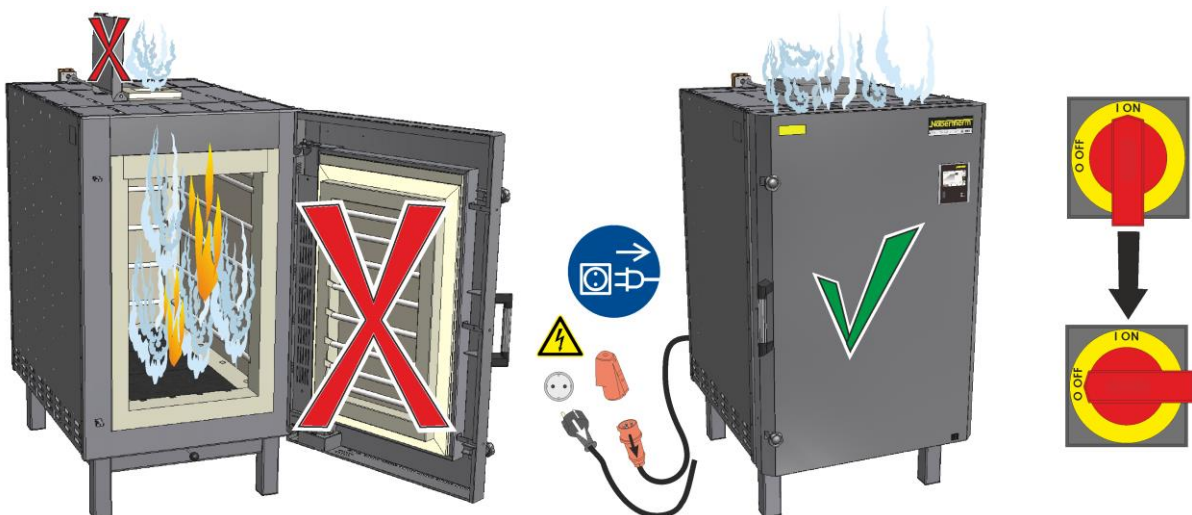
Temperatuuride, aegade sisestamise ja ahju käivitamise kirjeldust vt eraldi kasutusjuhend.

13 Meetmed hädaolukorras

Ootamatute protsesside korral ahjus (nt tugev suitsu teke, ebameeldiv lõhn või põleng) tuleb ahi toitepistiku lahutamise teel kohe välja lülitada ja uks tuleb hoida kinni. Oodata tuleb ahju loomulikult teel jahtumist ruumitemperatuurile.

Igal käituse ajahetkel peab olema tagatud juurdepääs pistikupesale.

Vastavalt sellele tuleb püsivõrguga ahi lülitada **kohe pealülitist** (asend „O/OFF“) pingeabaks ja uks tuleb hoida suletuna. Oodata tuleb ahju loomulikult teel jahtumist ruumitemperatuurile.



14 Ahju üldine käsitlemine ja täitmine

Käitage süsteemi üksnes siis, kui kõik kaitseseadised ja ohutusest tingitud seadised on olemas ja töötavad! Ahju tohib asetada üksnes materjale, mille omadused on teada. Enne põletuse käivitamist tuleb tööala ahju ümber tühjaks teha.

Kui ahju pannakse väga palju materjali, võib kuumutusaeg oluliselt pikeneda. Väga tihedalt täitmine mõjutab temperatuurijaotust.

Ahju täitmisel tuleb jälgida, et välditakse suurt punktkoormust (maksimaalselt 10 kg/dm²). Maksimaalselt lubatud täitekaalu ei tohi ületada. Ahju põhja koormamise piir on u 50% ahju mahust kg-des.

Põhjaküttekambrit soojuse hea ärajuhtimise tagamiseks ei tohi alumist paigaldusplaati asetada otse põhja peale. Soovitav on minimaalne kaugus 5 cm.

Sõltuvalt vajalikust temperatuurijaotusest tuleb arvestada partii paigutamisega vastavate vahekaugustega seinte, põhja, ukse ja lae suhtes.

Eeldefineeritud programmid

Juhtpaneelidel on eelseadistatud mitmed programmid ja need saab otse käivitada. Keraamiliste rakenduste näidisprogrammid on tehases salvestatud programmikohtadele „P02–P05“.

- Nt biskviitpõletuse (950 °C) jaoks avage ülevaatest salvestatud programm „**P02**“.
- Programm on nüüd laaditud ja selle saab käivitada.
- Kinnitage järgmine turvapäring valikuga „Jah“ –

Ahju ei tohi avada kuumana (>200 °C). Korpusele või selle ümbristele võivad ilmuda värvimuutused, need ei mõjuta aga ahju talitlust. Soovitame partii välja võtta alles pärast täielikku jahtumist.

15 Puhastusvahendid

Selleks et ahju saaks puhastada, on oluline, et toitepistik tõmmatakse välja ja ahi on täielikult jahtunud. Järgige puhastusvahendite pakenditel olevaid märgistusi ja juhiseid.

Korpusele määrumise puhastamiseks kasutage kaubanduses saada olevaid veepõhiseid või mittesüttivaid, lahustivabasisid puhastusvahendeid. Sisemuse puhastamiseks kasutage tolmuimejat.

Pühkige pealispinda niiske ebemevaba lapiga. Peale selle võib kasutada järgmiseid puhastusvahendeid.

Detail ja koht	Puhastusvahendid
Välispinnad (raam)*	puhastamiseks kasutage kaubanduses saada olevaid veepõhiseid või mittesüttivaid, lahustivabasisid puhastusvahendeid*
Välispinnad (roostevaba teras)	Roostevaba terase puhastusvahend
Sisemus	Imege ettevaatlikult tolmuimejaga puhtaks (jälgige kütteelemente)
Isolatsioonimaterjalid	Imege ettevaatlikult tolmuimejaga puhtaks (jälgige kütteelemente)
Uksetihend (kui on olemas)	puhastamiseks kasutage kaubanduses saada olevaid veepõhiseid või mittesüttivaid, lahustivabasisid puhastusvahendeid*
Näidikupaneel	Pühkige pinda niiske ebemevaba lapiga (nt klaasipuhastusvahend)

* Tuleb tagada, et puhastusvahend ei rikuks vees lahustuvat j aseega keskkonnasõbralikku lakki (proovige puhastusvahendit eelnevalt mõnel sisemisel, silmatorkamatus kohas).

Pindade kaitsmiseks puhastage kiiresti. Eemaldage puhastusvahendid pärast puhastamist niiske ebemevaba lapiga pindadelt täielikult.



MORE THAN HEAT 30-3000 °C

Headquarters:

Nabertherm GmbH · Bahnhofstr. 20 · 28865 Lilienthal/Bremen, Germany · Tel +49 (4298) 922-0, Fax -129 · contact@nabertherm.de · www.nabertherm.com

Req: M01.1038K ESTNISCH